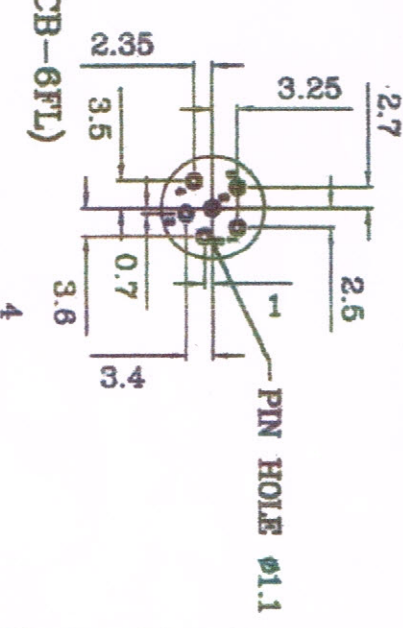
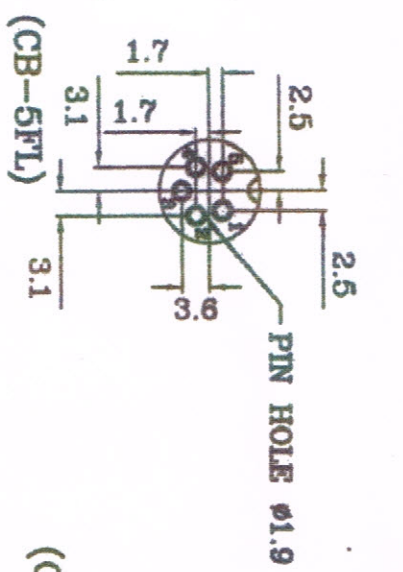
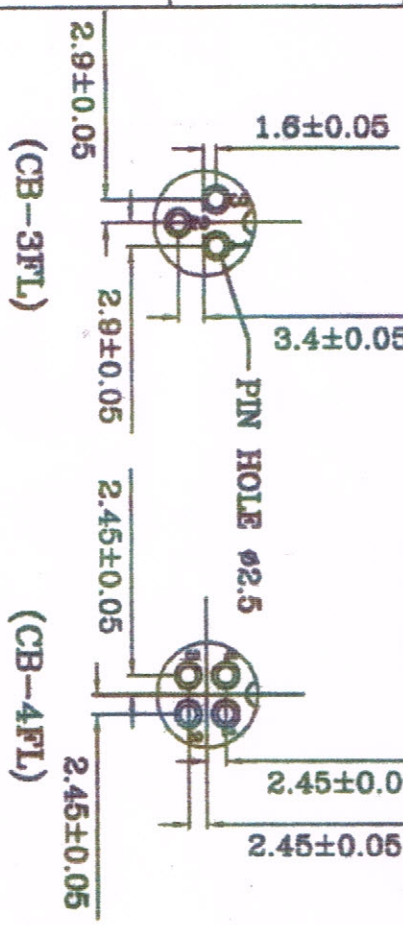
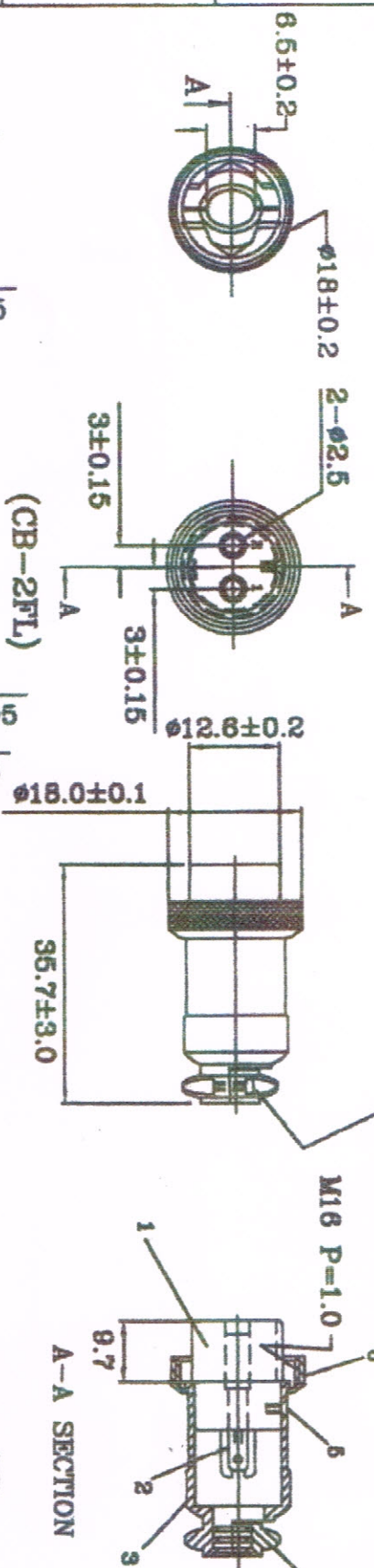


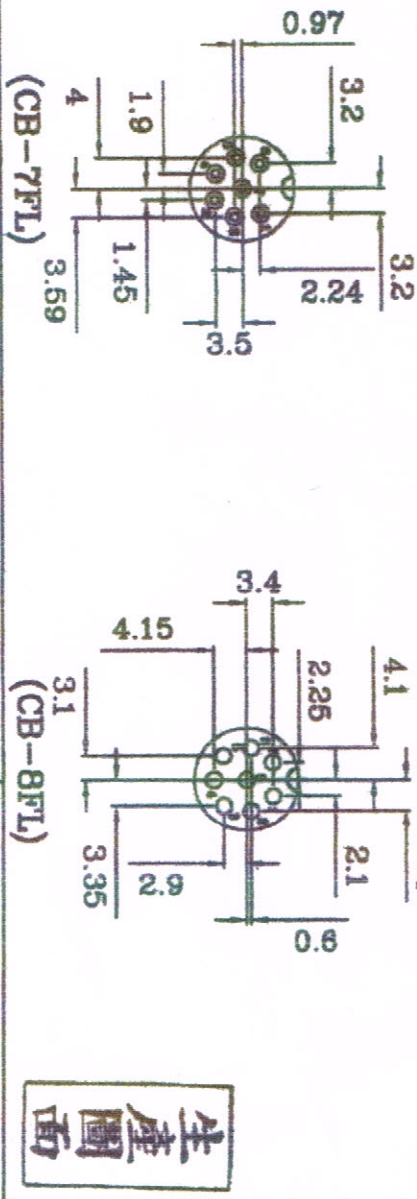
DWG NO: CB-FL

1 2 3 4 5 6 7 8 9



6	BRASS/NICKEL PLATED
5	STEEL/NICKEL PLATED
4	ZINC/NICKEL PLATED
3	ZINC/NICKEL PLATED
2	BRASS/NICKEL PLATED
1	BACKLIT/BLACK

MATERIAL



尺寸公差	IT	公差	公差	公差	公差
mm					
0	0	0.00	0.1	0.2	0.5
0	30	0.1	0.2	0.5	1.5
30	120	0.15	0.3	0.8	2.5
120	315	0.2	0.5	1.1	3.0
315	1800	0.3	0.8	2	5

檢	准	審	核	研	發	繪	圖

DATE	18/07/02
PROJ	第三角法
SCALE	UNIT
1:1	mm

MODEL CB CONNECTER FEMALE
 柏電子有限公司
 HUAN ELECTRONIC CO.,LTD.

生產圖面